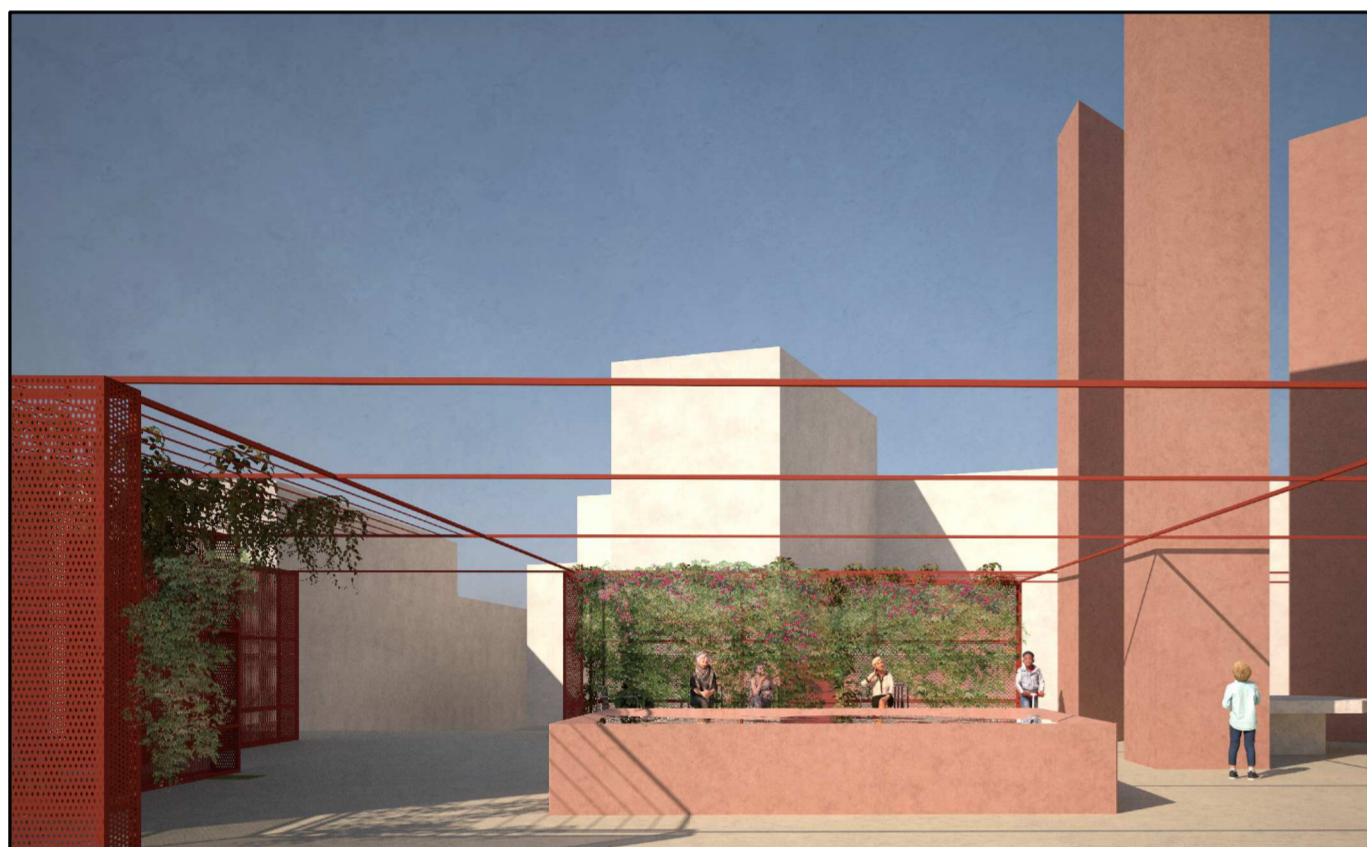




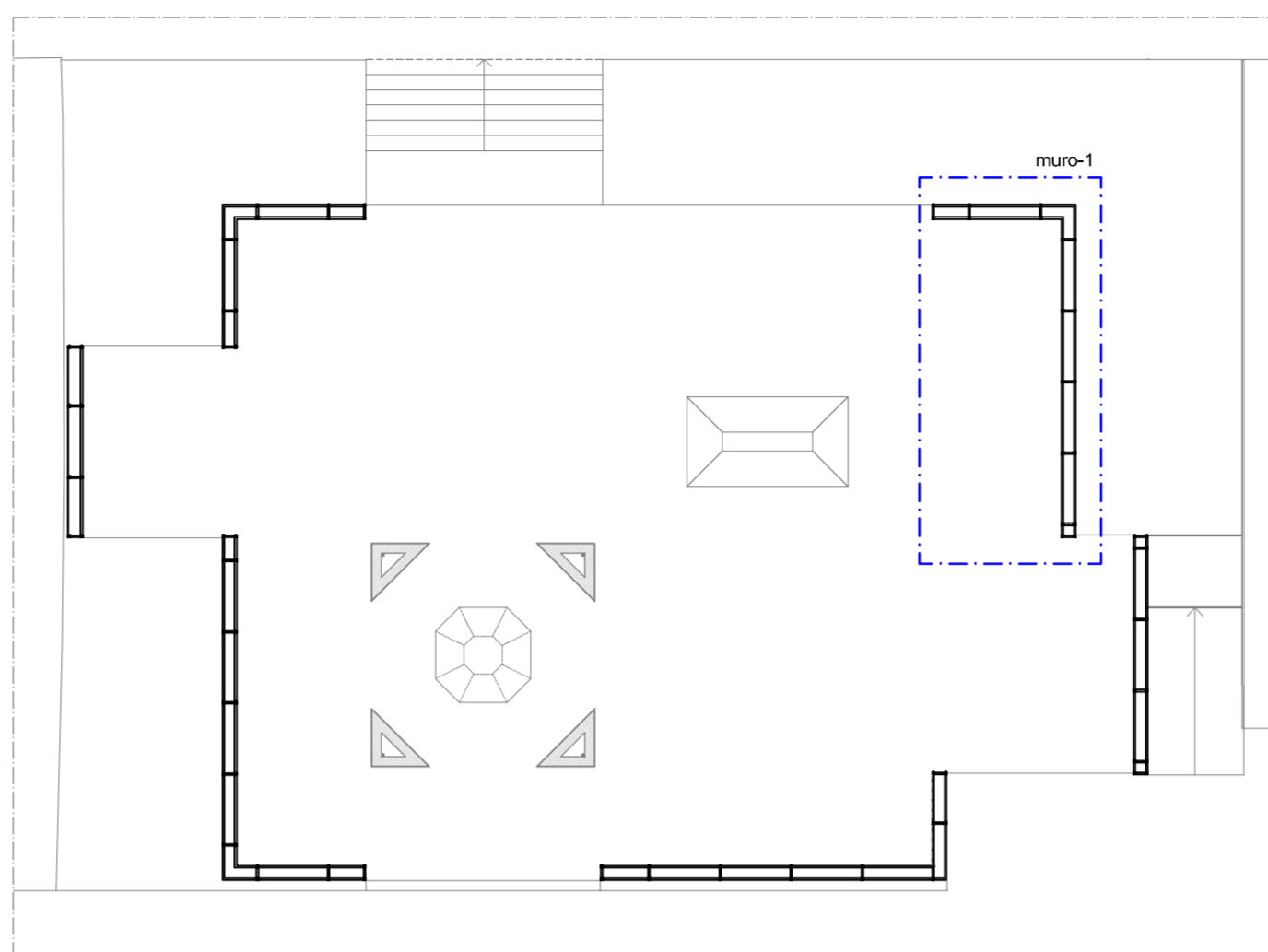
COMUNE DI VAIANO

**PROGETTO PER LA
REALIZZAZIONE DI UNA NUOVA
PIAZZA IN LOCALITA' LA BRIGLIA**

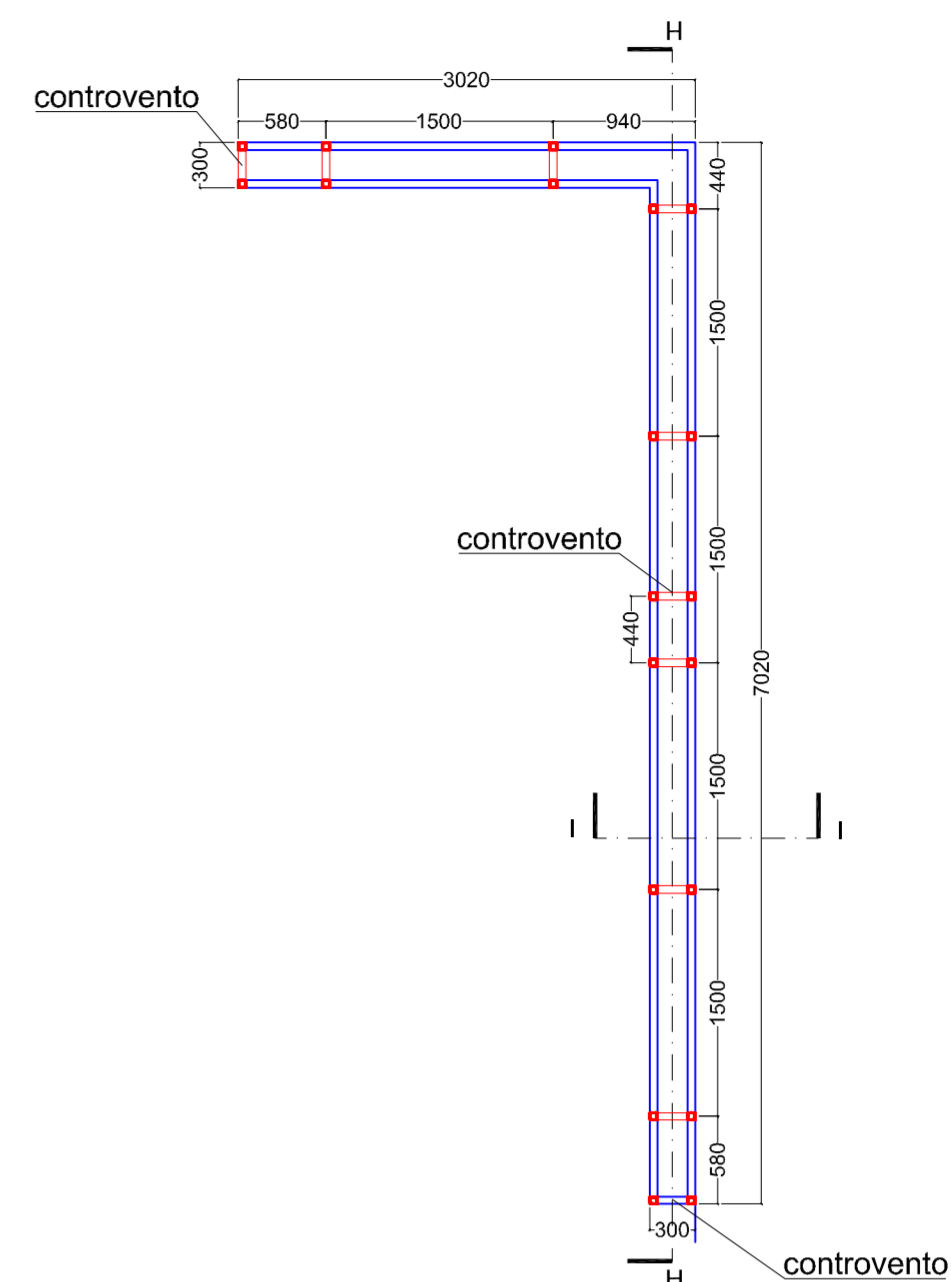
Fase:	Progetto Esecutivo	CUP:	I41B21002860004
R.U.P.:	Geom. Mascla Orlando	Codice elaborato:	TAV. ES03
Progettisti:	Arch. Filippo Alessi CF: L5SFPP76E31D612M Viale della Repubblica 196 59100 - Prato Arch. Alessandro Corradini CF: CRRLSN54A17D612Y MDU ARCHITETTI Via Cassero 16 59100 - Prato	Oggetto:	dettaglio quinte murarie muro-1
Consegna:	10/02/2023	Scala:	1:50 / 1:10



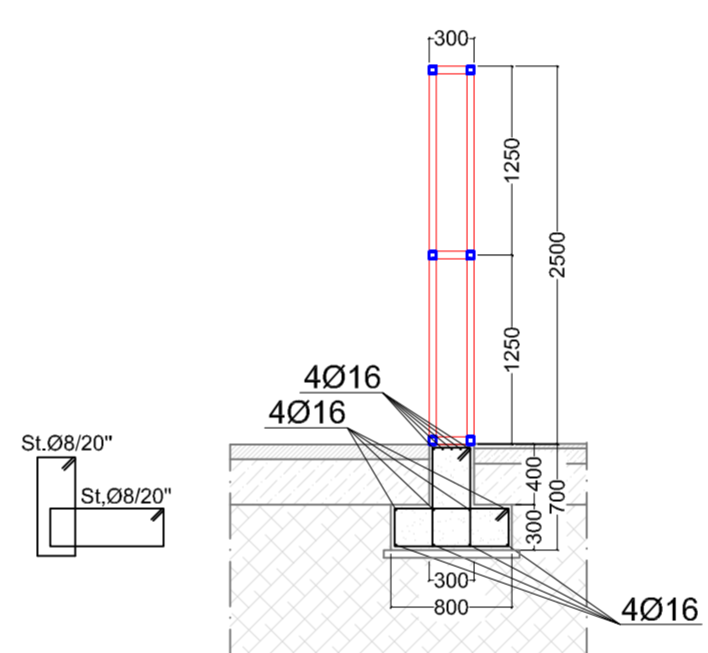
planimetria generale



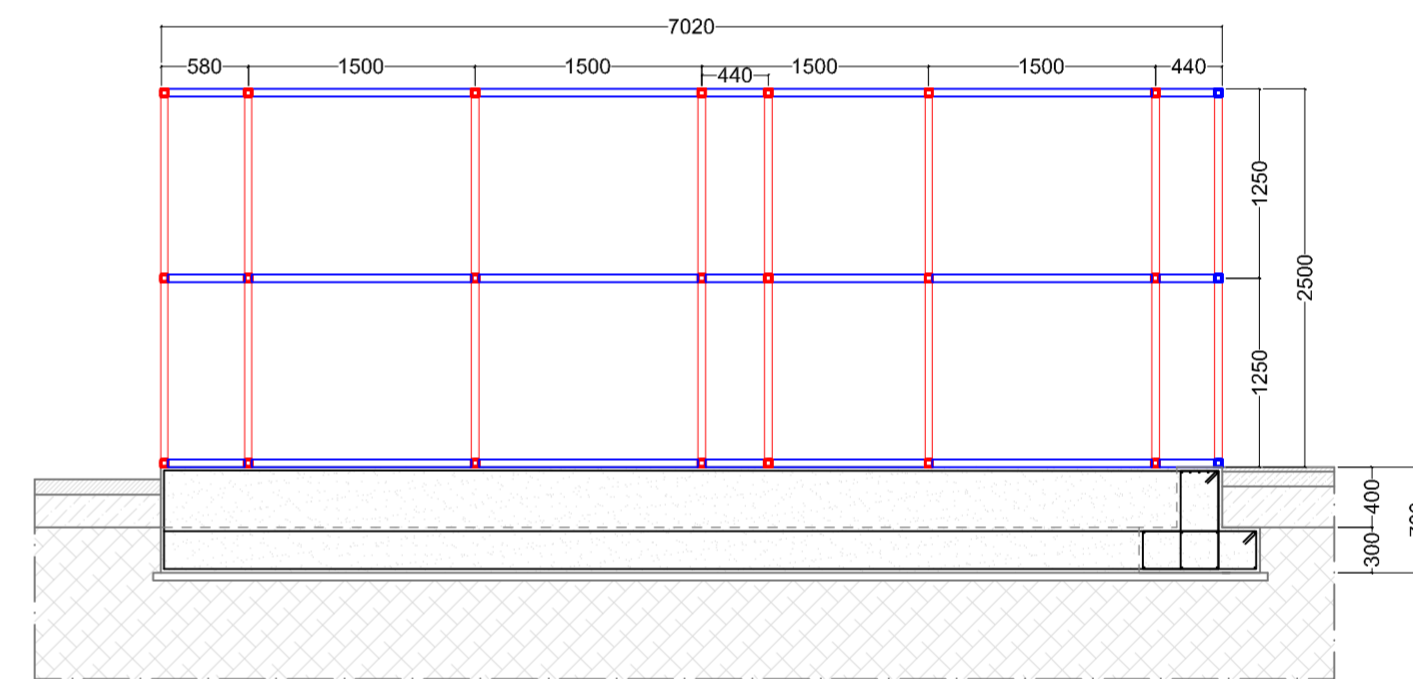
dettaglio muro-1
pianta_scala 1:50



dettaglio muro-1
sezione I-I_scala 1:50



dettaglio muro-1
sezione H-H_scala 1:50



CALCESTRUZZO

classe di resistenza	classe di esposizione	contenuto di cemento dosaggio minimo	diametro max. aggregato	rapporto A/C	classe di consistenza	armature di acciaio ordinario
C25/30	XC2	300 Kg/mc	30 mm	0.60	S5	B450C

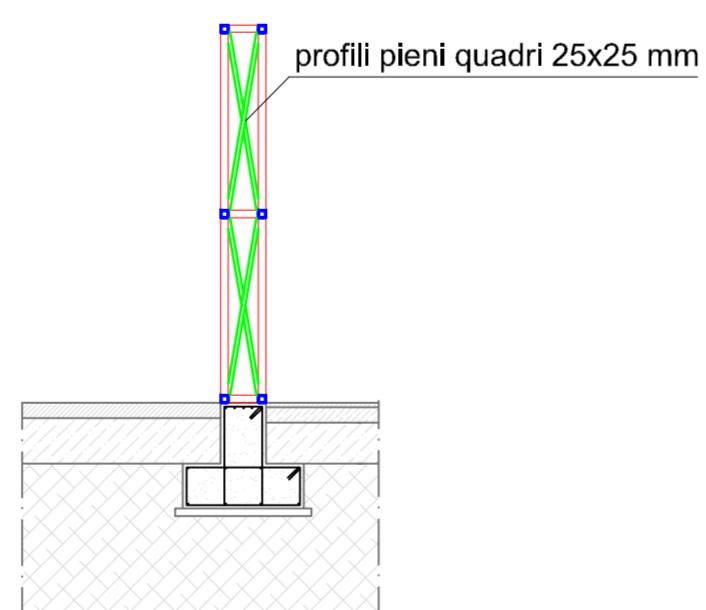
ACCIAIO DA CARPENTERIA METALLICA

PROFILI E PIASTRE	BARRE FILETTATE
S235	M8 classe di resistenza 5.8

PROFILI TUBOLARI 50X50X3 mm

SALDATURE CON CORDONI AD ANGOLO
ALTEZZA DEL CORDONE 3 mm

dettaglio controventi-1
sezione tipo_scala 1:50



dettaglio muro-1
particolare collegamento alla fondazione_scala 1:10

